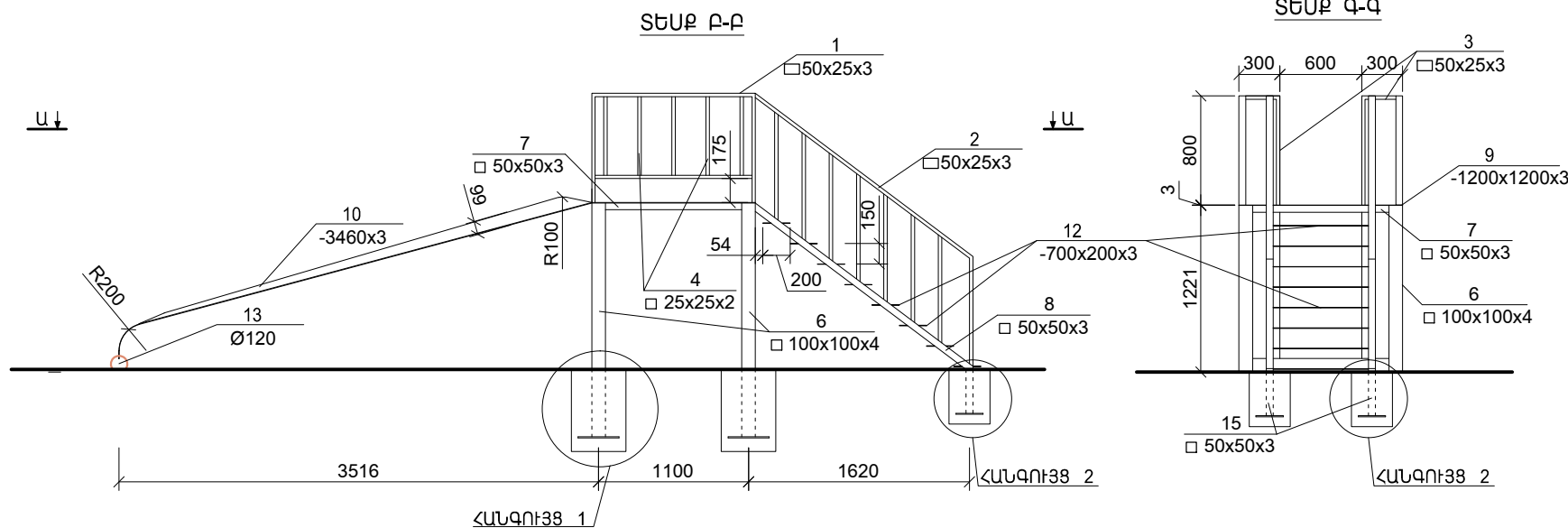
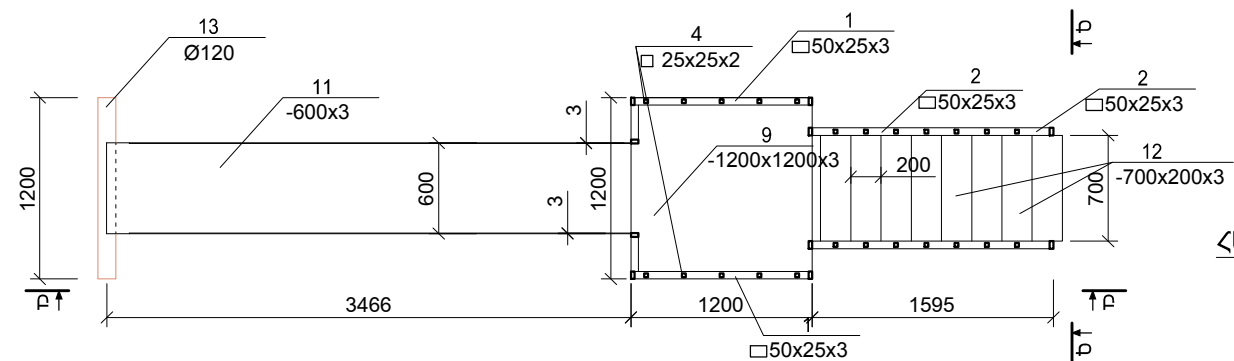


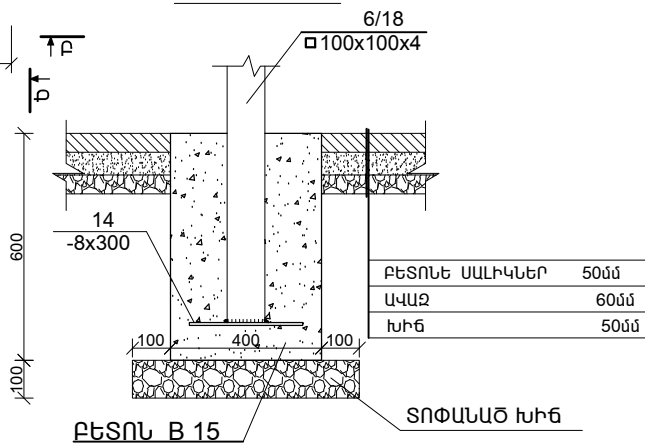
ՍԴԱՐԱՆ Մ1:50



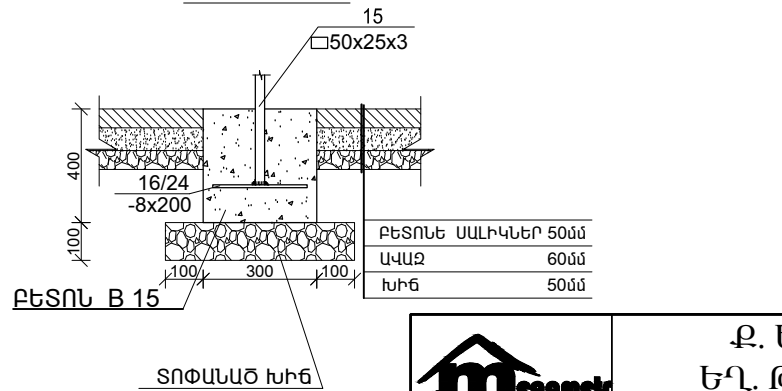
ՏԵՍՔ Ա-Ա



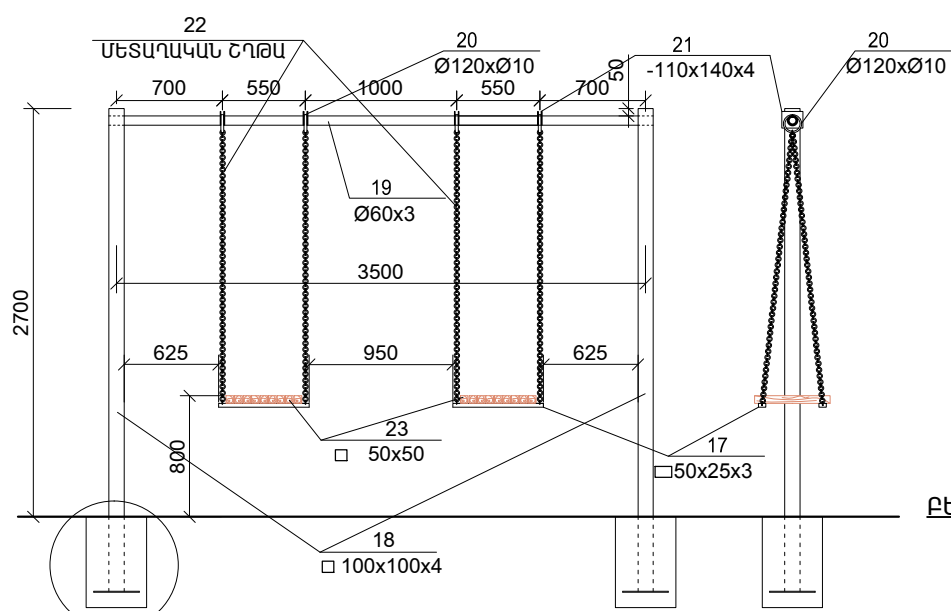
ՀԱՆԳՈՒՅՑ 1



ՀԱՆԳՈՒՅՑ 2



ՃՈՃԱՆԱԿ Մ1:50



ՄԱՍՆԱԳԻՐ ՄԵԿ ՍԴԱՐԱՆԻ ԵՎ ՄԵԿ ՃՈՃԱՆԱԿԻ ՀԱՄԱՐ

ԴԻՐՔ	ՆՇԱՆԱԿՈՒՄԸ	ԱՆՎԱՆՈՒՄԸ	ՔԱՆ.ՀԱՏ	ԾԱՆՈԹ.	ԸՆԴՀԱՆ.
ՍԴԱՐԱՆԻ ՄԵՏԱՂԱԿԱՆ ԷԼԵՄԵՆՏՆԵՐԻ ՄԱՍՆԱԳԻՐ					
1	ГОСТ8545-80	□50x25x3 L = 2800	2	8.77	17.54
2	—————	□50x25x3 L = 3600	2	11.27	22.54
3	—————	□50x25x3 L = 1050	2	3.29	6.58
4	—————	□ 25x25x2 Քայլը 250 L = 575	10	0.80	8.00
5	—————	□ 25x25x2 Քայլը 250 L = 775	14	1.08	15.12
6	—————	□ 100x100x4 L = 1715	4	16.6	66.4
7	—————	□ 50x50x3 L = 1000	4	3.13	12.52
8	—————	□ 50x50x3 L = 2000	2	6.26	12.52
9	ՄԵՏԱՂԱԿԱՆ ԹԻԹԵՂ	-1200x1200x3	1	34.0	34.0
10	ՄԵՏԱՂԱԿԱՆ ԹԻԹԵՂ	-3460x3 L=650	2	53.0	106.0
11	ՄԵՏԱՂԱԿԱՆ ԹԻԹԵՂ	-600x3 L=3760	1	53.13	53.13
12	ՄԵՏԱՂԱԿԱՆ ԹԻԹԵՂ	-700x200x3	8	3.3	26.4
13	ՓԱՅՏԵ ԳԵՐԱՆ 1հատ	Ø120 L = 1200	0.083	յւ.մ	
ԿԱՆԳՆԱԿ □100x100x4 (4 հատ)					
14	ГОСТ19903 - 76	-8X300 L = 300	1	3.92	3.92
ՔԵՏՈՆ ՀԻՄՔԵՐԻ Բ15 ԴԱՄԻ 0.10մ ³ , ՏՈՓԱՆԱԾ ԽԻՃ 0.04մ ³					
ԿԱՆԳՆԱԿ □50x25x3 (2 հատ)					
15	ГОСТ8545-80	□ 50x50x3 L = 350	1	1.10	1.10
16	—————	-8X200 L = 200	1	2.51	2.51
ՔԵՏՈՆ ՀԻՄՔԵՐԻ Բ15 ԴԱՄԻ 0.04մ ³ , ՏՈՓԱՆԱԾ ԽԻՃ 0.03 մ ³					
ՃՈՃԱՆԱԿԻ ՄԵՏԱՂԱԿԱՆ ԷԼԵՄԵՆՏՆԵՐԻ ՄԱՍՆԱԳԻՐ					
17	ГОСТ8545-80	□50x25x3 L = 600	4	1.88	7.52
18	—————	□ 100x100x4 L = 3200	2	40.19	80.4
19	—————	Ø60x3 L = 3600	1	15.2	15.2
20	ՄԵՏԱՂԱԿԱՆ ՕԴԱԿ	Ø120xØ10	2		
21	ՄԵՏԱՂԱԿԱՆ ԹԻԹԵՂ	-110x140x4	4	0.48	1.92
22	ՄԵՏԱՂԱԿԱՆ ՇՐՁԱՍ	L = 1825	8		
23	ՓԱՅՏԵ ՉՈՐՍՈՒ 18 հատ	□ 50x50 L = 500	0.0225	յւ.մ (18 հատի համար)	
ԿԱՆԳՆԱԿ (2 հատ)					
24	ГОСТ19903 - 76	-8X300 L = 300	1	5.7	5.7



Ք. ԵՐԵՎԱՆ, ՇԵՆԳԱՎԻԹ ՎԱՐՉԱԿԱՆ ՇՐՁԱՆ,
ԵՂ. ԹԱԴԵՎՈՍՅԱՆ 2 ՇԵՆՔԻ ԲԱԿԱՅԻՆ ՏԱՐԱԾՔԻ
ԲԱՐԵԿԱՐԳՄԱՆ ԱՇԽԱՏԱՆՔՆԵՐ

Պատվեր N
ԵՔ-ԲԸԱՇՁԲ 14/74-1

Նախագծեց

Ա. Դավթյան

ՃԱՐՏԱՐԱՊԵՏԱՇԽԱՐԱՐԱԿԱՆ ՄԱՍ

ՄԱՆԿԱԿԱՆ ԽԱՂԱՍԱՐՔԵՐ
«ՍԴԱՐԱՆ, ՃՈՃԱՆԱԿ»,
ՄԱՍՆԱԳՐԵՐ, Մ 1:50

ՓՈՒԼ

ԱՆ

«ՄԵԳԱՍԵՏՐ» ՍՊԸ

ԹԵՐԹ

ԹԵՐԹԵՐ

ԱՆ ԳՇ-8 9